

Inbyggnadsarmaturer

Bräddavlopp

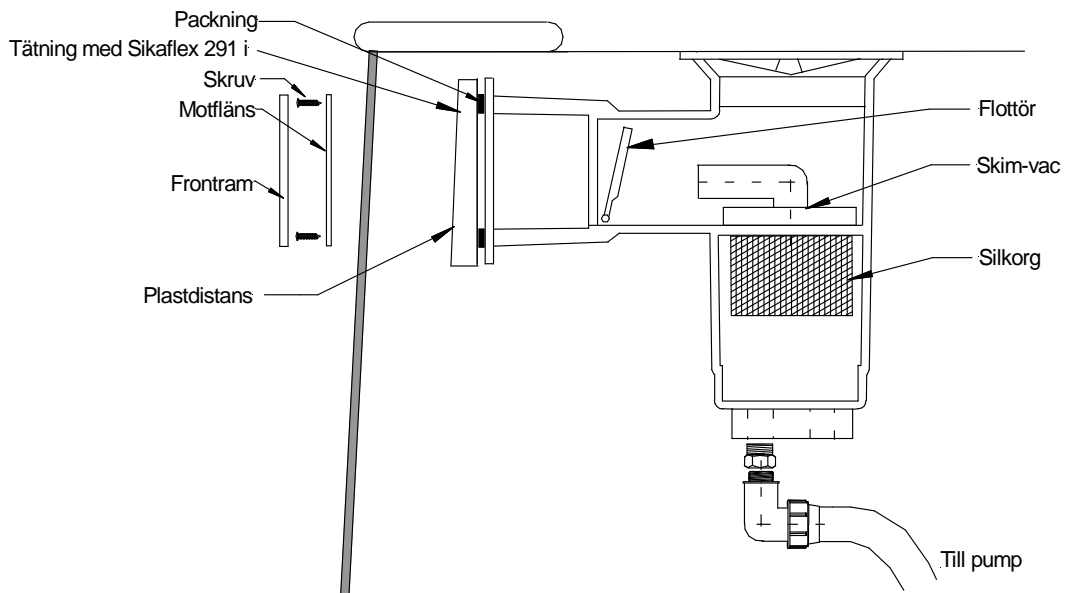
Här lämnar vattnet poolen innan det passerar in till reningsverket.

Montering:

1. Bräddavloppet placeras i redan förberedd håltagning.
2. Plastdistansen limmas på utsidan av poolväggen (kan fästas med några skruv genom poolväggen från insidan).
3. Bräddavloppet monteras därefter med packningar enl. ritning och skruvas fast inifrån poolen med långa skruv genom både motfläns, packningar, poolvägg och plastdistans.
4. I botten av bräddavloppet finns flera anslutningsmöjligheter med sk. "knock-out" hål. Vi rekommenderar användning av 2"- anslutningen vid normalmontage och att i den montera medlevererad lång bussning 2"x1½" som möjliggör framtida användning av 1½" vinterplugg från ovan.

Att ordna en inspektionslåda kring bräddavloppet är en fördel för framtida service och skall alltid ordnas om backventil installeras under bräddavloppet.

Till bräddavloppet hör en flottör med flytkropp som kommer att rätta sig efter varierande vattennivåer och skapa ett sug på ytan. Inne i bräddavloppet finns en korg, där grövre skräp fastnar. Till bräddavloppet hör dessutom en s.k sugplatta (Skim-Vac) som används vid bottensugning och placeras över korgen.

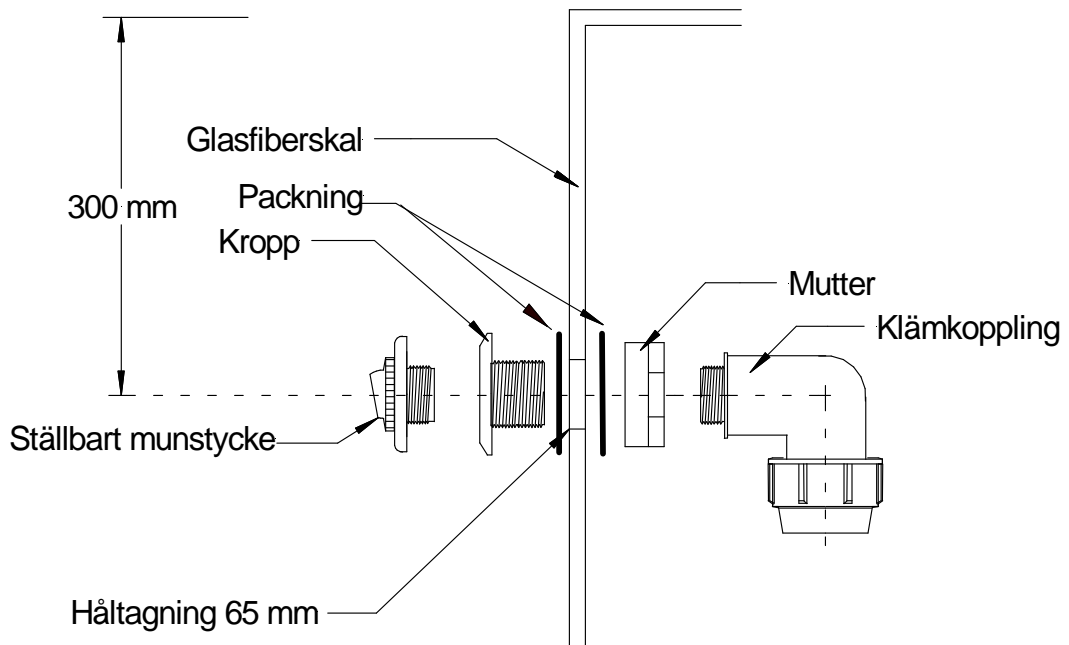


Inlopp

Renat och ev. uppvärmt vatten kommer åter till poolen genom inloppet, dessa placeras normalt mitt emot bräddavloppet.

Montering:

1. Placering: Centrum av inloppet 300mm från ovankant pool enl. ritning.
2. Håltagning 65 mm, enl. ritning.
3. Trä kroppen genom poolväggen (från insidan av poolen) och kläm fast den med 2" muttern från utsidan.
4. Packningarna placeras en på var sida om glasfiberväggen enl. ritning.
5. I inloppet skruvas en s.k. kula med förskruvning, det är ställbart och ger en stråle som normalt riktas neråt.



Undervattensbelysning

Montering:

1. Undervattensbelysning placeras ca 80 cm under poolkant centreras på kort eller långsida. **Tips: undvik att placera lampan så att ni får direkt ljus mot hus eller uteplats.**
2. Håltagning enligt ritning. Slipa av kanten runt hålet så att ev. stickor avlägsnas.
3. Montera lampnischen med kabeluttaget riktat uppåt.
4. Skruva i medföljande kabelrör i kabeluttaget och täta med några varv gängtape och silikon. Avsluta kabelröret ovan den blivande vattenytan.
5. Poolbelysningen har 2 packningar, en fästes med lim eller silikon på fästingen mot poolen och den andra på nischens baksida. Borra genom bef. Hål i nischen.
6. Montera motfläns på nischen och skruva / kläm glasfibern enligt ritning.
7. Kopplingsdosan monteras i tralldäck, där kabelröret avslutas. I dosan ansluts kabeln och strömförsörjning sker från transformator och strömbrytare. Här används kabel, 2x6 kvadrat, grövre, ifall det är mer än tio meter till transformatorn. Strömbrytare (ingår ej) placeras lättillgängligt, t.ex. vid dörr till uteplats.

